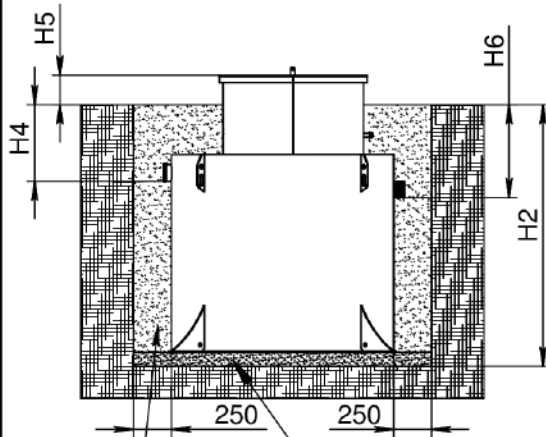
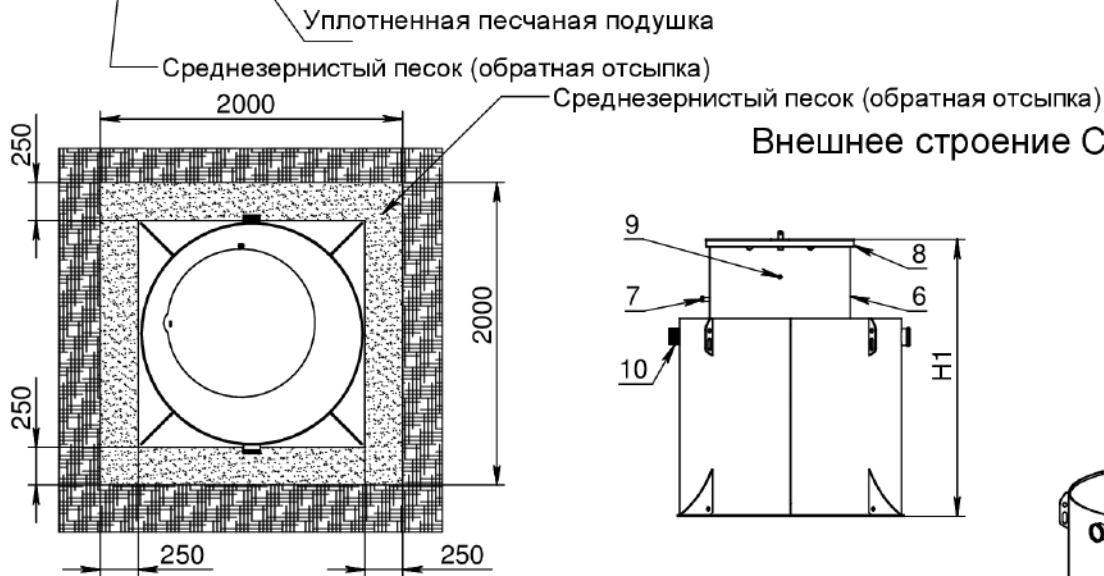


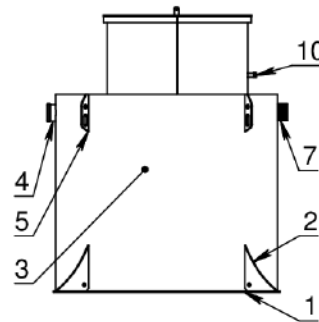
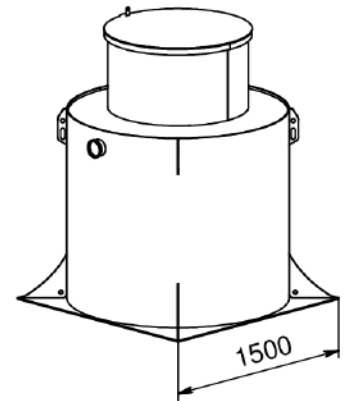
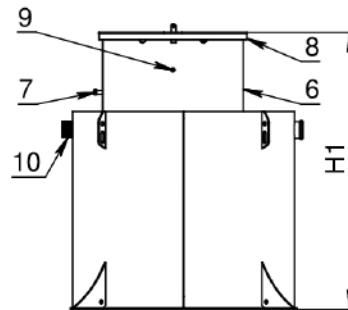
Принципиальная монтажная схема СБО КИТ-8-С



Наименование	Минимальный объем (м3) к СБО			
	КИТ-8с-500	КИТ-8с-700	КИТ-8с-900	КИТ-8с-1300
Выемка грунта под котлован (по схеме)	6,7	7,5	8,2	9,7
Песок среднезернистый для отсыпки СБО	5,7	6,5	7,2	8,7
Вода для заполнения СБО	1,9			



Внешнее строение СБО "КИТ"



- 1- Анкерная юбка (грунтозацеп)
- 2- Косынка анкерной юбки
- 3- Корпус СБО
- 4- Вводной патрубок
- 5- Монтажная проушина
- 6- Горловина обслуживания
- 7- Выводной патрубок
- 8- Крышка горловины обслуживания
- 9- Точка ввода кабеля питания
- 10- Резервный патрубок отвода воды

Имп. № подл.	Имп. № дубл.	Подп. и дата
Взаим. имп. №		
Подп. и дата		
Имп. № подл.		

Наименования	Обозначение	Значения (мм) к СБО КИТ-8С			
		КИТ-8С-500	КИТ-8С-700	КИТ-8С-900	КИТ-8С-1300
Общая высота СБО	H1	1830	2130	2330	2630
Глубина котлована*	H2	1730	1930	2130	2530
Высота горловины	H3	540	740	940	1340
Глубина подводящего трубопровода от уровня земли*	H4	500-550	700-750	900-950	1300-1350
Выступ горловины над уровнем грунта*	H5	150-200	150-200	150-200	150-200
Глубина отводящего трубопровода от уровня земли*	H6	550-600	550-600	550-600	550-600

*Размеры H2, H4, H5, H6 зависят от проектного решения по высоте фактического выступа горловины над уровнем земли

Монтажная схема СБО КИТ-8С.
Самотечный выброс воды от СБО.

Лист
2