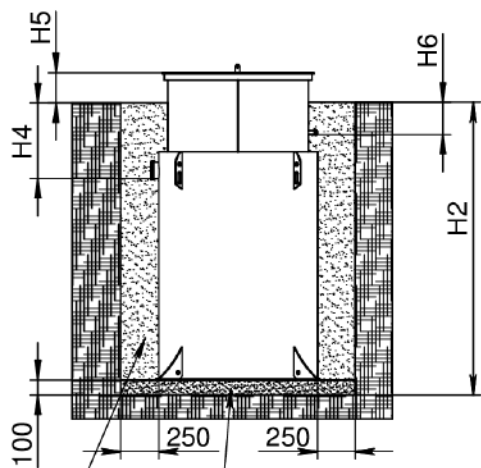


Принципиальная монтажная схема СБО КИТ-5-П

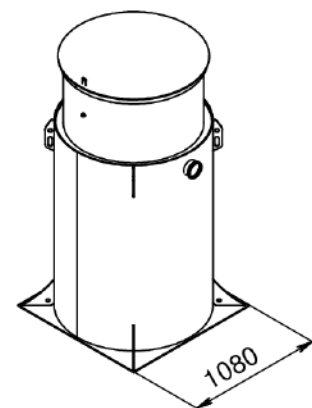
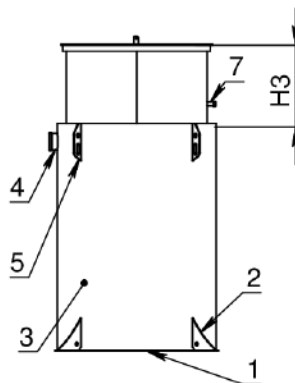
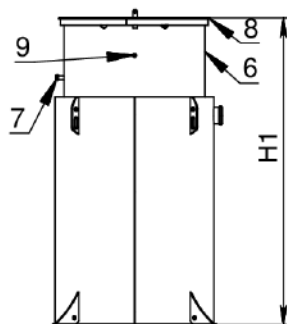
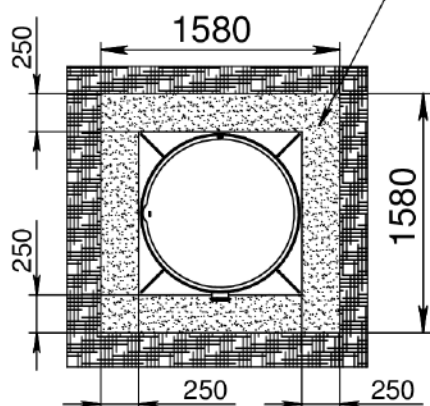


Наименование	Минимальный объем (м3) к СБО			
	КИТ-5п-500	КИТ-5п-700	КИТ-5п-900	КИТ-5п-1300
Выемка грунта под котлован (по схеме)	4,7	4,7	5,7	6,6
Песок среднезернистый для обсыпки СБО	3,3	3,7	4,1	4,9
Вода для заполнения СБО	1,75			

Уплотненная песчаная подушка
Среднезернистый песок (обратная отсыпка)

Среднезернистый песок (обратная отсыпка)

Внешнее строение СБО "КИТ"



- 1- Анкерная юбка (грунтозацеп)
- 2- Косынка анкерной юбки
- 3- Корпус СБО
- 4- Вводной патрубок
- 5- Монтажная проушина
- 6- Горловина обслуживания
- 7- Выводной патрубок
- 8- Крышка горловины обслуживания
- 9- Точка ввода кабеля питания

Наименования	Обозначение	Значения (мм) к СБО КИТ-5П			
		КИТ-5П-500	КИТ-5П-700	КИТ-5П-900	КИТ-5П-1300
Общая высота СБО	H1	2030	2330	2530	2830
Глубина котлована*	H2	1930	2130	2330	2730
Высота горловины	H3	540	740	940	1340
Глубина подводящего трубопровода от уровня земли*	H4	500-550	700-750	900-950	1300-1350
Выступ горловины над уровнем грунта*	H5	150-200	150-200	150-200	150-200
Глубина отводящего трубопровода от уровня земли*	H6	200-250	200-250	200-250	200-250

*Размеры H2, H4, H5, H6 зависят от проектного решения по высоте фактического выступа горловины над уровнем земли

**Монтажная схема СБО КИТ-5П.
Принудительный выброс воды от СБО.**

Лист
1