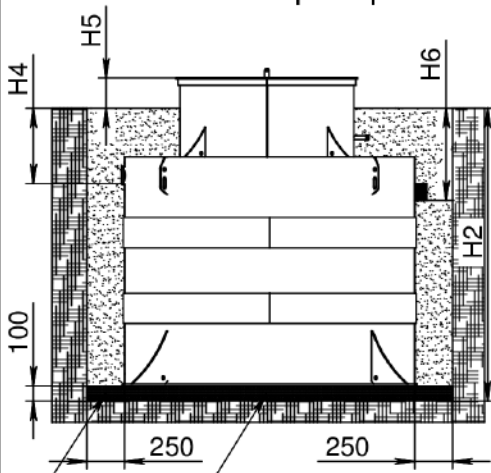


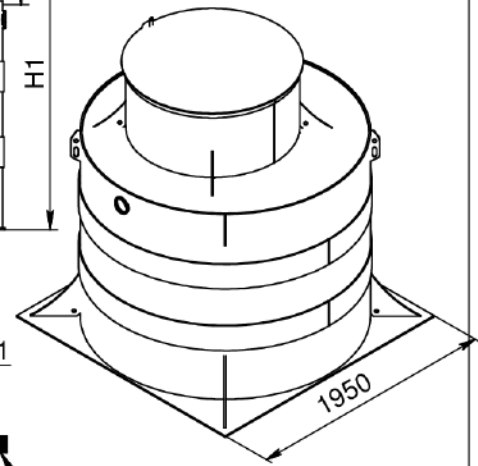
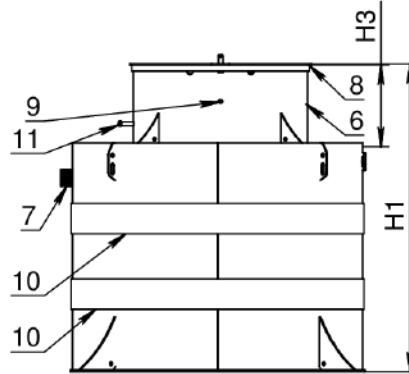
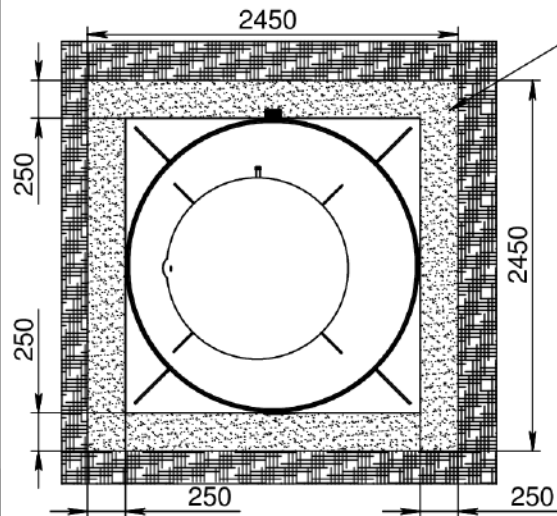
Принципиальная монтажная схема СБО КИТ-30С



Наименование	Минимальный объем (м3) к СБО			
	КИТ-30с-500	КИТ-30с-700	КИТ-30с-900	КИТ-30с-1300
Выемка грунта под котлован (по схеме)	14,5	16	17,2	19,8
Песок среднезернистый для обсыпки СБО	11,2	12,5	14	16,5
Вода для заполнения СБО	5,6			

Уплотненная песчаная подушка
Среднезернистый песок (обратная отсыпка)

Внешнее строение СБО "КИТ"



- 1- Анкерная юбка (грунтозацеп)
- 2- Косынка анкерной юбки
- 3- Корпус СБО
- 4- Вводный патрубок
- 5- Монтажная проушина
- 6- Горловина обслуживания
- 7- Выводной патрубок
- 8- Крышка горловины обслуживания
- 9- Точка ввода кабеля питания
- 10 -Бандажный усилитель корпуса
- 11 -Резервный патрубок вывода воды

Подп. и дата
 Инв. № дубл.
 Взам. инв. №
 Подп. и дата
 Инв. № подл.

Наименования	Обозначение	Значения (мм) к СБО КИТ-30С			
		КИТ-30С-500	КИТ-30С-700	КИТ-30С-900	КИТ-30С-1300
Общая высота СБО	H1	2330	2530	2730	3130
Глубина котлована*	H2	2230	2430	2630	3030
Высота горловины	H3	540	740	940	1340
Глубина подводящего трубопровода от уровня земли*	H4	500-550	700-750	900-950	1300-1350
Выступ горловины над уровнем грунта*	H5	150-200	150-200	150-200	150-200
Глубина отводящего трубопровода от уровня земли*	H6	550-600	750-800	950-1000	1350-1400

*Размеры H2, H4, H5, H6 зависят от проектного решения по высоте фактического выступа горловины над уровнем земли

**Монтажная схема СБО КИТ-30С.
Самотечный выброс воды от СБО.**

Лист
2