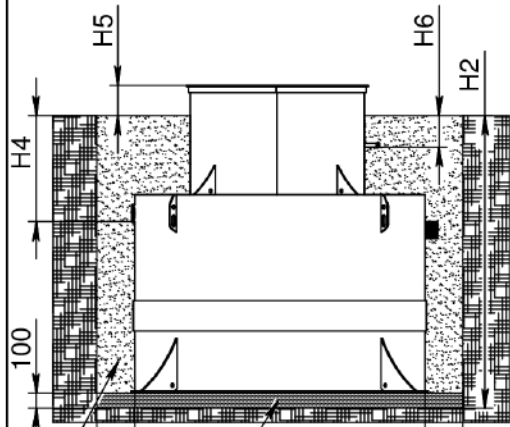
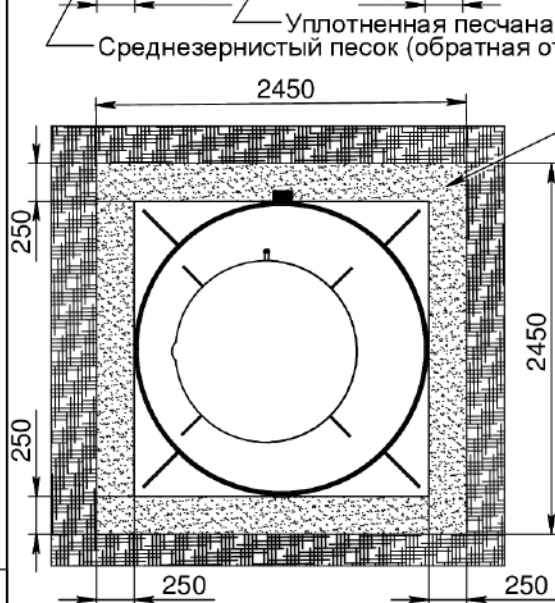


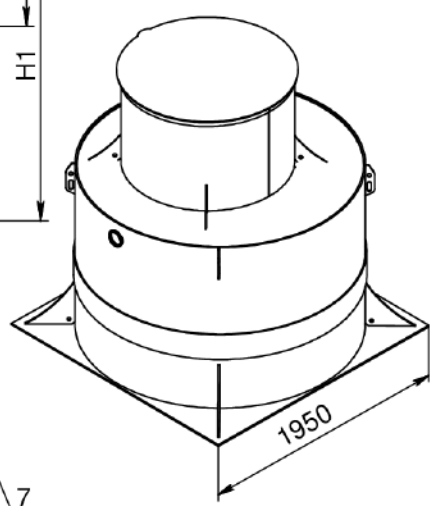
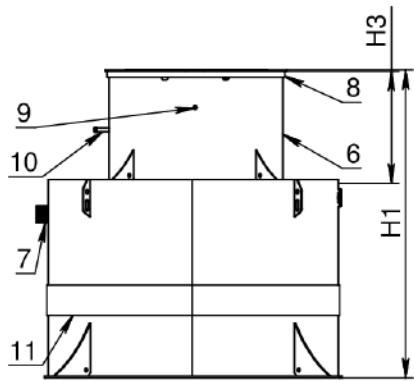
Принципиальная монтажная схема СБО КИТ-15-С



Наименование	Минимальный объем (м3) к СБО			
	КИТ-15с-500	КИТ-15с-700	КИТ-15с-900	КИТ-15с-1300
Выемка грунта под котлован (по схеме)	11	12,2	13,5	16
Песок среднезернистый для обсыпки СБО	10,03	11,6	13	15,6
Вода для заполнения СБО	2,8			



Внешнее строение СБО "КИТ"



- 1- Анкерная юбка (грунтозацеп)
- 2- Косынка анкерной юбки
- 3- Корпус СБО
- 4- Вводной патрубок
- 5- Монтажная проушина
- 6- Горловина обслуживания
- 7- Выводной патрубок
- 8- Крышка горловины обслуживания
- 9- Точка ввода кабеля питания
- 10- Резервный патрубок выброса воды
- 11- Бандажный усилитель корпуса

Подп. и дата
Инв. № дубл.
Взам. инв. №
Подп. и дата
Инв. № подл.

Наименования	Обозначение	Значения (мм) к СБО КИТ-8С			
		КИТ-8С-500	КИТ-8С-700	КИТ-8С-900	КИТ-8С-1300
Общая высота СБО	H1	1830	2130	2330	2630
Глубина котлована*	H2	1730	1930	2130	2530
Высота горловины	H3	540	740	940	1340
Глубина подводящего трубопровода от уровня земли*	H4	500-550	700-750	900-950	1300-1350
Выступ горловины над уровнем грунта*	H5	150-200	150-200	150-200	150-200
Глубина отводящего трубопровода от уровня земли*	H6	550-600	750-800	950-1000	1350-1300

*Размеры H2, H4, H5, H6 зависят от проектного решения по высоте фактического выступа горловины над уровнем земли

Монтажная схема СБО КИТ-15С. Самотечный выброс воды от СБО.

Изм.	Лист	№ докум.	Подп.	Дата
------	------	----------	-------	------