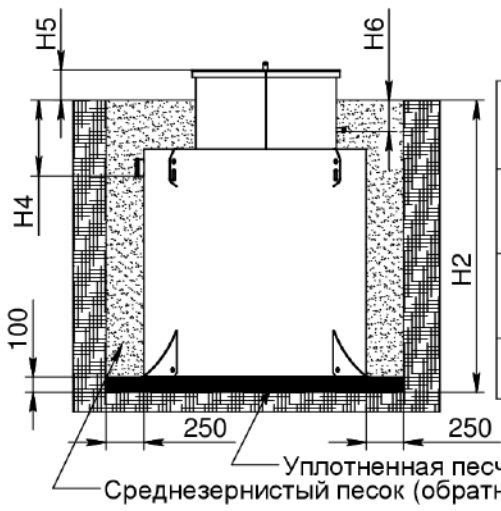
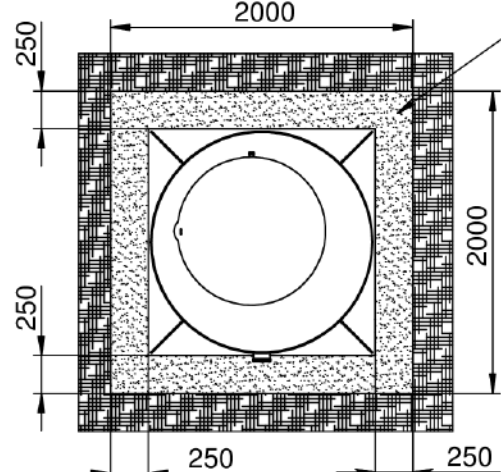


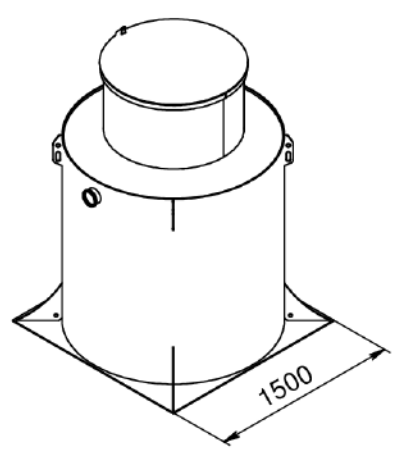
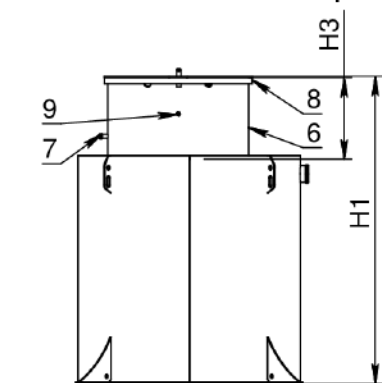
Принципиальная монтажная схема СБО КИТ-10-П



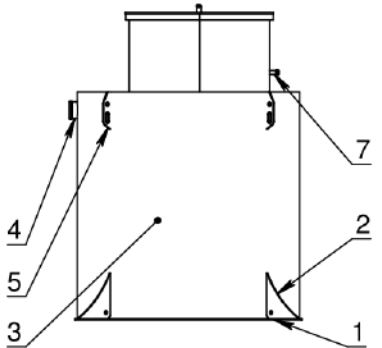
Наименование	Минимальный объем (м3) к СБО			
	КИТ-10п-500	КИТ-10п-700	КИТ-10п-900	КИТ-10п-1300
Выемка грунта под котлован (по схеме)	7,4	8,2	8,9	10,5
Песок среднезернистый для обсыпки СБО	5,9	6,6	7,4	8,9
Вода для заполнения СБО	2,4			



Внешнее строение СБО "КИТ"



- 1- Анкерная юбка (грунтозацеп)
- 2- Косынка анкерной юбки
- 3- Корпус СБО
- 4- Вводной патрубок
- 5- Монтажная проушина
- 6- Горловина обслуживания
- 7- Выводной патрубок
- 8- Крышка горловины обслуживания
- 9- Точка ввода кабеля питания
- 10- Резервный патрубок отвода воды



Имп. № подл.	Имп. № дубл.	Подп. и дата
Взам. инв. №		
Подп. и дата		
Имп. № подл.		

Наименования	Обозначение	Значения (мм) к СБО КИТ-10П			
		КИТ-10П-500	КИТ-10П-700	КИТ-10П-900	КИТ-10П-1300
Общая высота СБО	H1	2030	2330	2530	2830
Глубина котлована*	H2	1930	2130	2330	2730
Высота горловины	H3	540	740	940	1340
Глубина подводящего трубопровода от уровня земли*	H4	500-550	700-750	900-950	1300-1350
Выступ горловины над уровнем грунта*	H5	150-200	150-200	150-200	150-200
Глубина отводящего трубопровода от уровня земли*	H6	200-250	200-250	200-250	200-250

*Размеры H2, H4, H5, H6 зависят от проектного решения по высоте фактического выступа горловины над уровнем земли

Монтажная схема СБО КИТ-10П. Принудительный выброс воды от СБО.

Лист
1