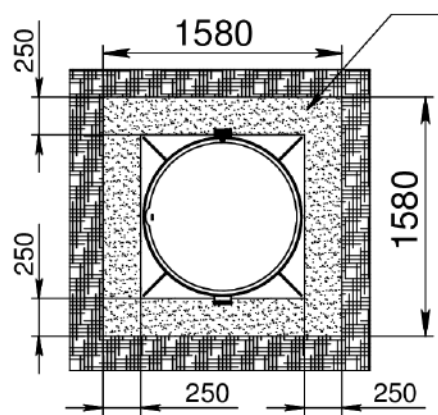


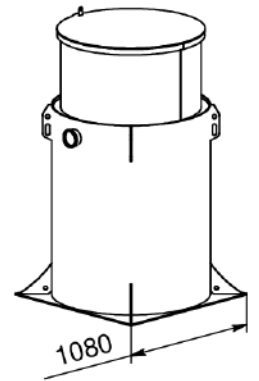
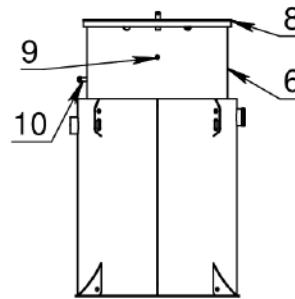
Принципиальная монтажная схема СБО КИТ-4-С



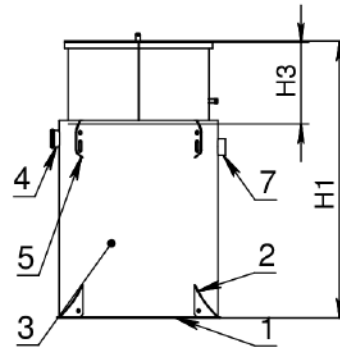
Наименование	Минимальный объем (м3) к СБО			
	КИТ-4с-500	КИТ-4с-700	КИТ-4с-900	КИТ-4с-1300
Выемка грунта под котлован (по схеме)	4,3	4,7	5,2	6,2
Песок среднезернистый для обсыпки СБО	3,3	3,7	4,1	4,9
Вода для заполнения СБО	1,3			



Внешнее строение СБО "КИТ"



- 1- Анкерная юбка (грунтозацеп)
- 2- Косынка анкерной юбки
- 3- Корпус СБО
- 4- Вводной патрубок
- 5- Монтажная проушина
- 6- Горловина обслуживания
- 7- Выводной патрубок
- 8- Крышка горловины обслуживания
- 9- Точка ввода кабеля питания
- 10 - Резервный патрубок д25мм



Имп. № подл.	Взаим. имп. №	Инв. № дубл.	Подп. и дата

Наименования	Обозначение	Значения (мм) к СБО КИТ-4С			
		КИТ-4С-500	КИТ-4С-700	КИТ-4С-900	КИТ-4С-1300
Общая высота СБО	H1	1830	2130	2330	2630
Глубина котлована*	H2	1730	1930	2130	2530
Высота горловины	H3	540	740	940	1340
Глубина подводящего трубопровода от уровня земли*	H4	500-550	700-750	900-950	1300-1350
Выступ горловины над уровнем грунта*	H5	150-200	150-200	150-200	150-200
Глубина отводящего трубопровода от уровня земли*	H6	555-605	755-805	955-1005	1355-1405

*Размеры H2, H4, H5, H6 зависят от проектного решения по высоте фактического выступа горловины над уровнем земли

**Монтажная схема СБО КИТ-4С.
Самотечный выброс воды от СБО.**

Лист
2