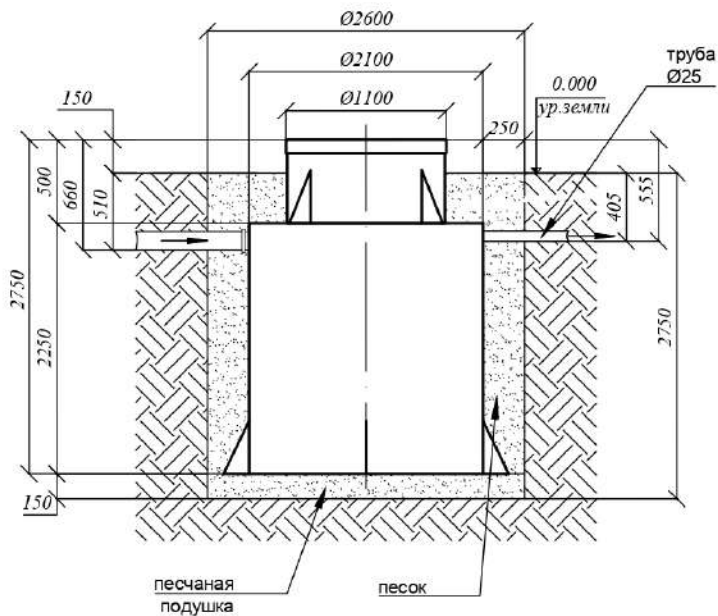


СХЕМА МОНТАЖА Евролос ПРО 30+



Порядок проведения монтажных работ:

1. Отрывка котлована \varnothing 2,6 м. $h=2,75$ м.
2. Засыпка и уплотнение песчаной подушки толщиной 150мм
3. Установка изделия на песчаную подушку
4. Обратная засыпка пазух котлована песком, с одновременной заливкой водой внутрь изделия.
5. Подключение к электросети
6. Пуско-наладка таймера и запуск изделия в эксплуатацию

При монтаже:

1. Расход песка 6,2 м³
2. Расход воды 7,06 м³
3. Объем котлована 14,6 м³

