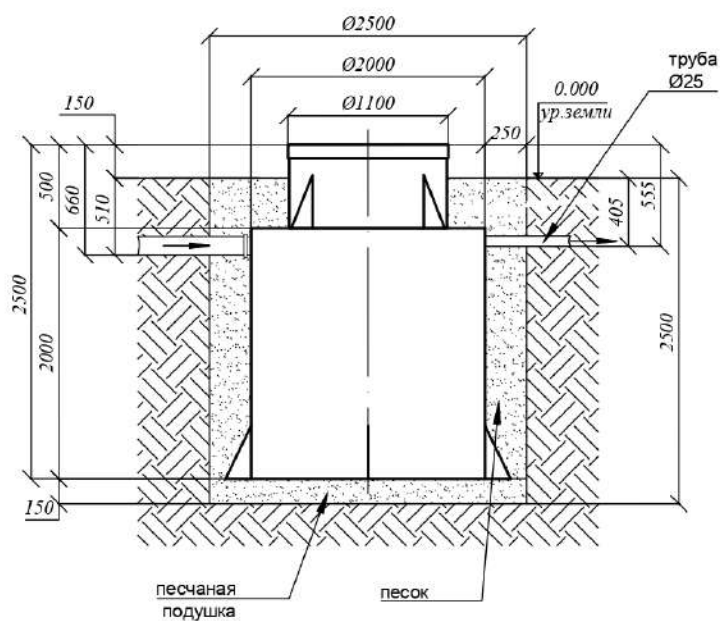


## СХЕМА МОНТАЖА Евролос ПРО 25+



### Порядок проведения монтажных работ:

1. Отрывка котлована  $\varnothing$  2,5 м.  $h=2,5$  м.
2. Засыпка и уплотнение песчаной подушки толщиной 150мм
3. Установка изделия на песчаную подушку
4. Обратная засыпка пазух котлована песком, с одновременной заливкой водой внутрь изделия.
5. Подключение к электросети
6. Пуско-наладка таймера и запуск изделия в эксплуатацию

### При монтаже:

1. Расход песка 5,34 м<sup>3</sup>
2. Расход воды 5,62 м<sup>3</sup>
3. Объем котлована 12,2 м<sup>3</sup>

