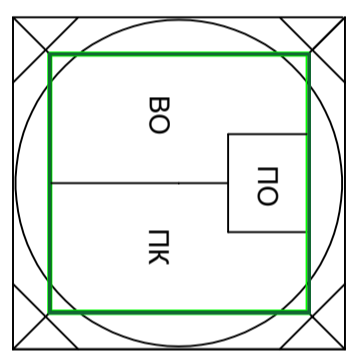
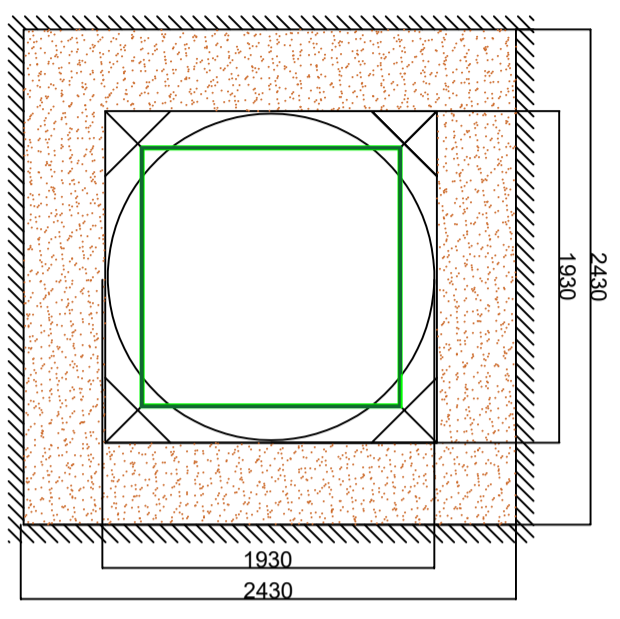
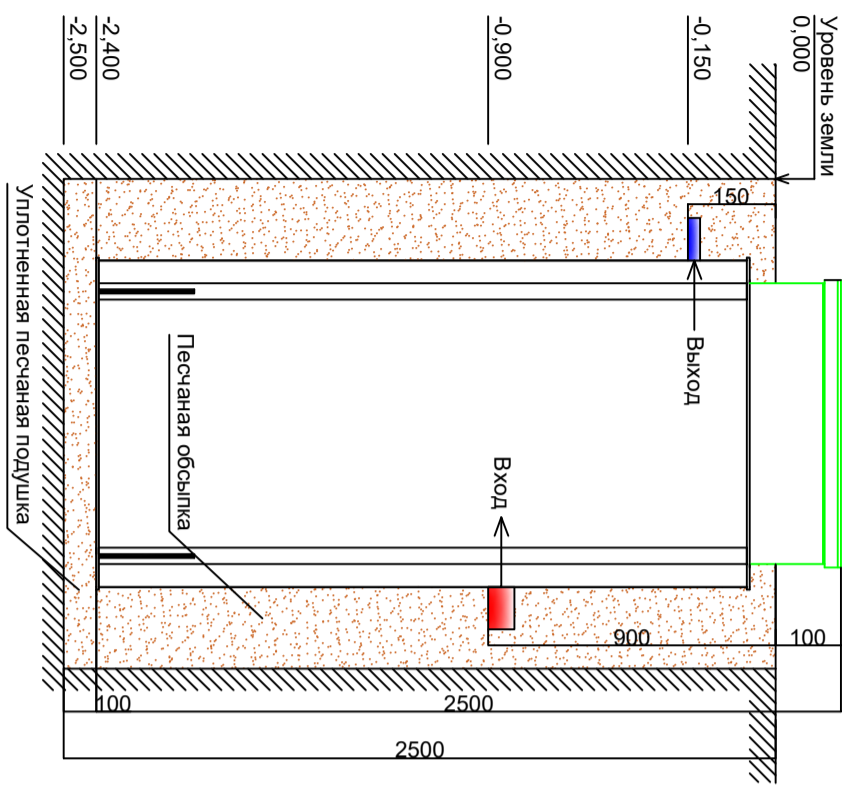


Монтажная схема установки глубокой биологической очистки Аквалос 20 с принудительным отводом очищенной воды (H=2,5м)



ПК	Применная камера
ВО	Вторичный отстойник
ПО	Приборный отсек
Габаритные размеры Аквалос 20	
Длина	1930
Ширина	1930
Высота	2500

Станция может отгружаться с имеющимся входным отверстием по заказу заказчика.

Герметичная врезка подводящей трубы производится специалистом организации-изготовителя или монтажной фирмой, чьи сотрудники прошли обучение, и имеющей соответствующий сертификат.

Крышка Станции, включая петли, должна быть над уровнем земли на 10-20 см. Необходимо тщательно следить за герметизацией Станции при закрытии крышки, петли должны быть свободными от грунта, к воздуховодным отверстиям отверстиям должен быть обеспечен приток свежего воздуха.

Любые виды заглубления крышки ниже уровня земли **Запрещены!**
 Последовательность ведения монтажа станций

- 1. Доставка Станции автомобильным к месту монтажа на максимально близкое расстояние.**
- 2. Разгрузка Станции** производится с помощью 0,6 - 2 м³ ед. производится вручную. Разгрузка Станции производится с помощью техники (кран).
- 3. Доставка Станции к котловану** производится вручную или с применением подручных средств.
- 4. Подготовка котлована** в соответствии с монтажной схемой.

Крышка оборудования должна выступать над поверхностью земли на 10-20 см.
 При монтаже в обычных грунтах (песок, суглинок, глина) достаточна установка Станции на плотный материковый грунт с отсыпкой песчаного утрамбованного подстилающего слоя толщиной 10-15 см.

Котлован должен быть с учетом 25-сантиметровой боковой песчаной обсыпки, т.е. размер котлована должен быть на 50 см превышать габаритные размеры монтируемой Станции.

Установка Станции в котлован производится по уровню вручную или с применением спец. техники. Крен недопустим!
 5. Обратная засыпка котлована песком с последующим трамбованием водой с одновременным заполнением камер Станции чистой водой до отметок, обозначенных при производстве.

6. Подведение к Станции электрического кабеля марки ПВС или ВВГ (электрический кабель прокладывается в трубе ПНД Ду 16 - 20 мм).
 На фазовый провод установить электрический автомат из расчета: в случае самостоятельного водовведения - 1А, принудительного - 6А.

7. Установка стабилизатора напряжения обязательна.
 7. Врезка подведенной канализационной трубы в приемную камеру Станции.

8. Подсоединение трубы или дренажного насоса для отвода очищенной воды.
 9. Утепление верхнего пояса Станции, H = 1,0 м (по желанию) экструдированным пенопластом.

10. Засыпка оставшейся части котлована песком.
 11. Подсоединение компрессора.
 12. Подсоединение электрического кабеля к источнику питания через отдельный автомат или стабилизатор напряжения (подсоединение производится согласно схеме, с точным соблюдением места «ноль» «фаза»).

13. Подключение очистной Станции и проверка ее работоспособности.
 Запуск в эксплуатацию выполняет специалист организации-изготовителя или монтажной фирмы, имеющей сертификат о том, что сотрудники прошли обучение.

Инв.№ подл.	Подп. и дата	Взам. инв. №
-------------	--------------	--------------

Монтажный чертёж			
Изм.	Кол.ч.	Лист	№ док.
Чертил	ИзолюмоваТ.А	Подп.	Дата
Проверил			
Закончил			
Установка глубокой биологической очистки Аквалос 20 с принудительным отводом очищенной воды Высота – 2,5м.			
		СТАДИЯ	ЛИСТ
		ЛИСТОВ	
		000"ОЧИСТНЫЕ СООРУЖЕНИЯ"	