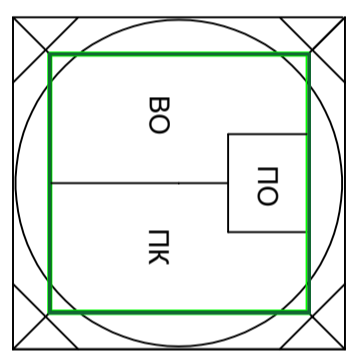
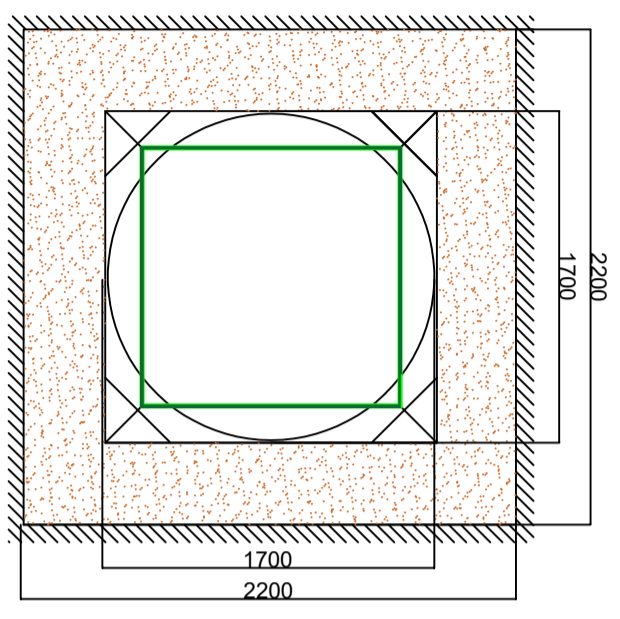
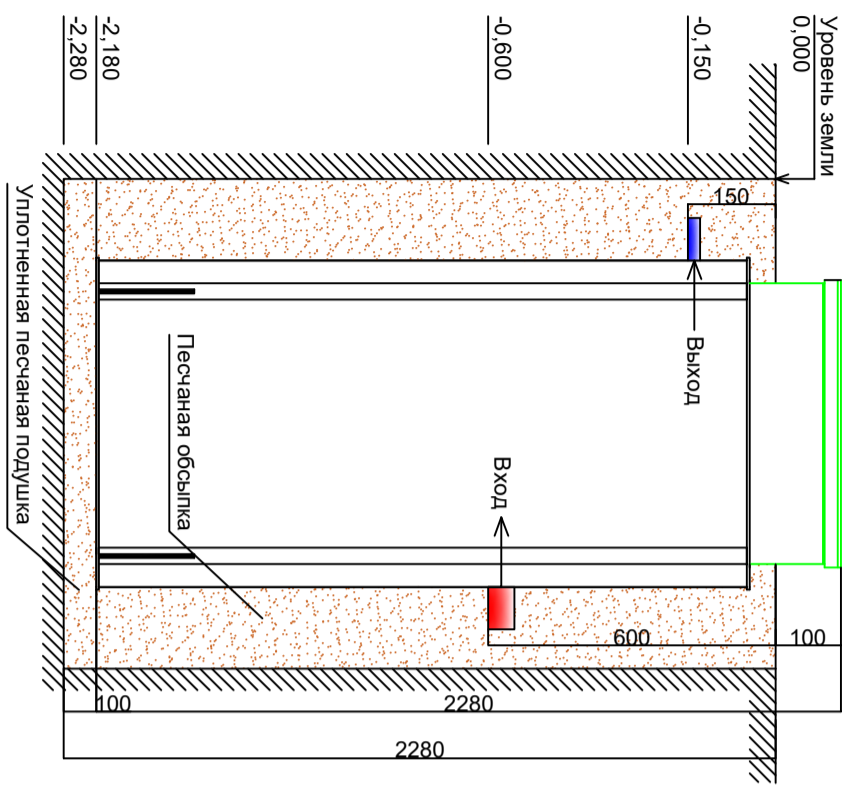


Монтажная схема установки глубокой биологической очистки Аквалос 15 с принудительным отводом очищенной воды (H=2,28м)



ПК	Примемная камера
ВО	Вторичный отстойник
ПО	Приборный отсека
Габаритные размеры Аквалос 15	
Длина	1700
Ширина	1700
Высота	2280

Станция может отгружаться с имеющимся входным отверстием по заказу заказчика. Герметичная врезка подводящей трубы производится специалистом организации-изготовителя или монтажной фирмой, чьи сотрудники прошли обучение, и имеющей соответствующий сертификат.

Крышка Станции, включая петли, должна быть над уровнем земли на 10-20 см. Необходимо тщательно следить за герметизацией Станции при закрытии крышки, петли должны быть свободными от грунта, к воздуховодным отверстиям отверстиям должен быть обеспечен приток свежего воздуха.

Любые виды заглубления крышки ниже уровня земли **Запрещены!** Последовательность ведения монтажа станций

- 1. Доставка Станции автомобильным к месту монтажа на максимально близкое расстояние.**
- 2. Разгрузка Станции** производительностью 0,6 - 2 м³/сутки производится вручную. Разгрузка Станции производится больше 2 м³/сутки производится спец. техникой (кран).
- 3. Доставка Станции** к котловану производится вручную или с применением подручных средств.
- 4. Подготовка котлована** в соответствии с монтажной схемой.

Крышка оборудования должна выступать над поверхностью земли на 10-20 см. При монтаже в обычных грунтах (песок, суглинок, глина) достаточна установка Станции на плотный материковый грунт с отсыпкой песчаного утрамбованного подстилающего слоя толщиной 10-15 см.

Котлован должен быть с учетом 25-сантиметровой боковой песчаной обсыпки, т.е. размер котлована должен на 50 см превышать габаритные размеры монтируемой Станции.

- 5. Установка Станции** в котлован производится по уровню вручную или с применением спец. техники. Крен недопустим!
- 6. Обратная засыпка** котлована песком с последующим трамбованием водой с одновременным заполнением камер Станции чистой водой до отметок, обозначенных при производстве.

Песок не должен содержать щебня, гравия и камней. Обсыпка песком производится до уровня подведенной к Станции канализационной трубы. Обратная засыпка станции без воды **ЗАПРЕЩЕНА!**

- 7. Подведение** к Станции электрического кабеля марки ПВС или ВВГ (электрический кабель прокладывается в трубе ПНД Ду 16 - 20 мм). На фазовый провод установить электрический автомат из расчета: в случае самостоятельного водовведения - 1А, принудительного - 6А.
- 8. Установка стабилизатора** напряжения обязательна.

- 9. Врезка** подведенной канализационной трубы в приемную камеру Станции.
- 10. Подсоединение** трубы или дренажного насоса для отвода очищенной воды.
- 11. Утепление** верхнего пояса Станции, H = 1,0 м (по желанию) экструдированным пенопластом.
- 12. Засыпка** оставшейся части котлована песком.

- 13. Подсоединение компрессора.**
- 14. Подсоединение** электрического кабеля к источнику питания через отдельный автомат или стабилизатор напряжения (подсоединение производится согласно схеме, с точным соблюдением места «ноль» «фаза»).

- 15. Подключение** очистной Станции и проверка ее работоспособности.
- 16. Запуск** в эксплуатацию выполняется специалистом организации-изготовителя или монтажной фирмы, имеющей сертификат о том, что сотрудники прошли обучение.

Монтажный чертёж

Изм.	Кол.ч.	Лист	№ док	Подп.	Дата	Установка глубокой биологической очистки Аквалос 15 с принудительным отводом очищенной воды Высота – 2,28м.	СТАДИЯ	ЛИСТ	ЛИСТОВ
Чертил	Исполнитель								
Проверил									
Заказчик									

Инв.№ подл.	Подп. и дата	Взам. инв. №